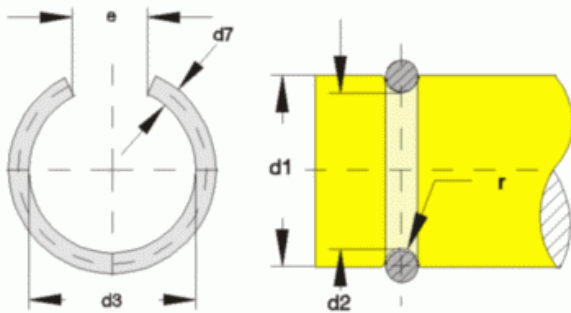


typ **Pierścienie zaciskowe  
- podkładki, elementy metalowe**



### De Spiraal b.v.

jest producentem sprężyn przemysłowych różnego typu.

Korzystając z naszego rozbudowanego parku maszynowego: obrabiarek mechanicznych i laserowych sterowanych komputerowo, własnych pieców do obróbki termicznej, komór do malowania proszkowego produkujemy różnego rodzaju elementy metalowe, pierścienie zaciskowe – podkładki z drutu i prętów o przekroju od 0,20mm to 20mm oraz z arkuszy stali o grubości od 0,15 mm do 12 mm.

Możemy wykonywać podkładki – pierścienie z płaskownika. Potrzebne oprzyrządowanie do wykonania niestandardowych elementów tworzymy we własnym zakresie. Dodatkowe opcje takie jak przewiercanie, piaskowanie, stemplowanie i inne są również wykonywane w naszym zakładzie. Wymienione elementy mogą na życzenie klienta być olejowane, galwanizowane, chromowane lub malowane proszkowo.

Jeśli potrzebujecie Państwo więcej informacji prosimy o kontakt

### Zastosowanie

- w przemyśle maszynowym
- w przemyśle lotniczym, samochodowym
- w budownictwie, wentylacji
- w produkcji maszyn rolniczych
- w produkcji elektronarzędzi, AGD
- i innych urządzeniach

### Surowce

- stal sprężysta 1.1200 i D
- stal nierdzewna 1.4310, 1.4401
- Inconel X750, Inc.618, Inc.625
- Nispan, Hastelloy, 51CrV4 , CrSi, BeCu
- inne surowce na życzenie klienta

typ **Elementy złożone, układy mechaniczne.**



Sprężyny, elementy druciane, płaskowniki i inne części bardzo często nie są wyizolowanym elementem, ale stanowią część modułu mechanicznego.

De Spiraal posiada wiedzę, wykwalifikowanych pracowników i możliwości techniczne wykonania montażu modułów z wcześniej przygotowanych części – wykonanych w naszym zakładzie, dostarczonych przez klienta lub zakupionych na Wasze zlecenie.

Dodatkowe opcje takie jak przewiercanie, piaskowanie, stemplowanie i inne są również wykonywane w naszym zakładzie. Wymienione elementy mogą na życzenie klienta być olejowane, galwanizowane, chromowane lub malowane proszkowo.

Jeśli potrzebujecie Państwo więcej informacji prosimy o kontakt

### Zastosowanie

- w przemyśle maszynowym
- w przemyśle lotniczym, samochodowym
- w budownictwie, wentylacji
- w produkcji maszyn rolniczych, rowerów, wózków, podnośników
- w produkcji elektronarzędzi, AGD
- w mechanice precyzyjnej
- i innych urządzeniach

### Surowce

- stal sprężysta 1.1200 i D
- stal nierdzewna 1.4310, 1.4401
- Inconel X750, Inc.618, Inc.625
- Nispan, Hastelloy, 51CrV4 , CrSi, BeCu
- Inne surowce na życzenie klienta