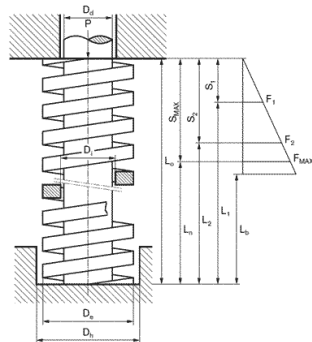


## typ Sprężyny do pras / odboje



## typ Sprężyny naciągowe zegarowe



### De Spiraal b.v.

jest producentem sprężyn przemysłowych różnego typu.

W naszej ofercie jest szeroki asortyment specjalnych sprężyn do pras przemysłowych, tłoczników i innych aplikacji wymagających bardzo dużej wytrzymałości i trwałości. Wykonane według standardów DIN i ISO 10243 sprężyny są dostępne z naszego magazynu. Zachowujemy kolorystyczną kodyfikacją EU, USA i Japonii. Rzadziej stosowane typy zostaną wyprodukowane na zamówienie w ciągu kilku dni roboczych.

Jeśli potrzebujecie Państwo więcej informacji prosimy o kontakt

Sprężyny zegarowe to de facto płaskie sprężyny naciągowe wykonane ze wstęgi stali sprężystej. Nazwa pochodzi od najstarszego i najpopularniejszego zastosowanie tego typu sprężyn to znaczy mechanizmu zegarowego. Sprężyny zegarowe są używane do absorpcji lub wzmocnienia / przeniesienia sił działających w mechanizmach rotacyjnych. Sprężyny zegarowe wykonujemy zgodnie z otrzymaną specyfikacją techniczną. Możemy je produkować z materiału o szerokości od 4 mm do 100 mm. Dodatkowe opcje takie jak przewiercanie, łączenie z innymi elementami, stemplowanie, olejowanie i inne są również wykonywane w naszym zakładzie.

Jeśli potrzebujecie Państwo więcej informacji prosimy o kontakt.

### Zastosowanie

- w prasach przemysłowych
- w farbiarniach
- w przemyśle maszynowym
- i innych urządzeniach

### Surowce

- Chromo-wanad 50 CrV4 i 51 CrV4
- inne surowce na życzenie klienta

### Zastosowanie

- w mechanice precyzyjnej
- w przemyśle maszynowym, samochodowym
- w budownictwie, wentylacji, chłodnictwie
- w produkcji maszyn rolniczych
- w produkcji elektronarzędzi
- i innych urządzeniach

### Surowce

- stal sprężysta 1.1200
- stal nierdzewna 1.4310, 1.4401
- Inne surowce na życzenie klienta